

P11 LTE

入门级彩屏IP话机

飞音P11 LTE入门级彩屏IP话机，搭载2.4英寸320×240像素带背光的液晶彩屏，采用简洁的外观设计和按键布局，为用户提供良好的视觉体验。P11 LTE集成4G LTE模块，提供1个卡槽外插SIM卡，即插即用，同时也支持百兆有线网络接入，满足企业办公的不同网络需求。此外，P11 LTE话机还支持高清语音，六方会议，且易于安装，满足桌面办公和壁挂使用的不同应用场景。



主要特征

4G网卡，便捷联网

飞音P11 LTE话机内部集成LTE Cat 1模块，支持全双工FDD/TDD，可外插SIM卡，联网更便捷，其数据传输速率最高可达上行（5Mb/s）和下行（10Mb/s），轻松应对各类无网环境。

高清语音，通话更佳

飞音P11 LTE话机支持Opus宽带音频编解码，采用高级回声消除技术和智能降噪技术，为用户提供高清语音，实现更优质的语音通话效果。

简易安装，轻松部署

飞音P11 LTE话机搭配FRPS系统和FACS平台进行统一、快速、高效的批量部署，极大的缩减了时间和人力成本，便于管理、升级维护。

高安全性和兼容性

飞音P11 LTE话机使用SRTP和TLS呼叫加密技术，很好地保护您的通话安全。此外，话机还与基于SIP的主流PBX平台（如Yeastar, Zycoo和New Rock等）广泛兼容。

- 2.4" 320x240像素带背光的液晶彩屏
- 2个10/100M以太网口
- 1个SIM卡槽（支持插卡联网）
- 六方会议
- 2个SIP账号
- 高清音质
- Opus编解码
- 支持RJ9耳麦
- 可挂墙

话机特征

液晶屏	<ul style="list-style-type: none"> > 2.4" 320x240 像素带背光的彩色液晶屏 > 16 位色彩深度
按键	<ul style="list-style-type: none"> > 7 个功能键：语音信息、耳麦、通话转接、静音、重拨、免提、录音 > 4 个软按键，4 个导航键，音量调节键
SIP 账号	> 2 个 SIP 账号
以太网口	> 2*10/100M (自适应)
辅助接口	> 1 个 RJ9 手柄接口，1 个 RJ9 耳麦接口
SIM 卡槽	> 1 个

话机功能

基础功能	> 静音，免打扰，自动应答，重拨，速拨，热线，呼叫保持，呼叫转移，呼叫等待，通话转接，语音信箱，文本信息，匿名呼叫，匿名呼叫拒接，MWI
IP 直拨	> 支持
电话簿	> 2000 条记录；支持搜索/导入/导出电话簿；支持 XML/LDAP 远程电话簿；支持黑名单
呼叫记录	> 60 条记录：全部记录/未接记录/呼叫记录/已接记录
六方会议	> 支持

音频特征

高清音质	> HD 手柄，HD 免提
音频编解码	> G.722, Opus, AMR-WB(可选), G.711WB(可选), G.711(A/u), iLBC, G.729A/B, G.723, G.723.1, G.726, AMR-NB(可选)
DTMF	> In-band, RFC 2833, SIP info
其他特性	> AEC, VAD, CNG, PLC, AGC, AJB

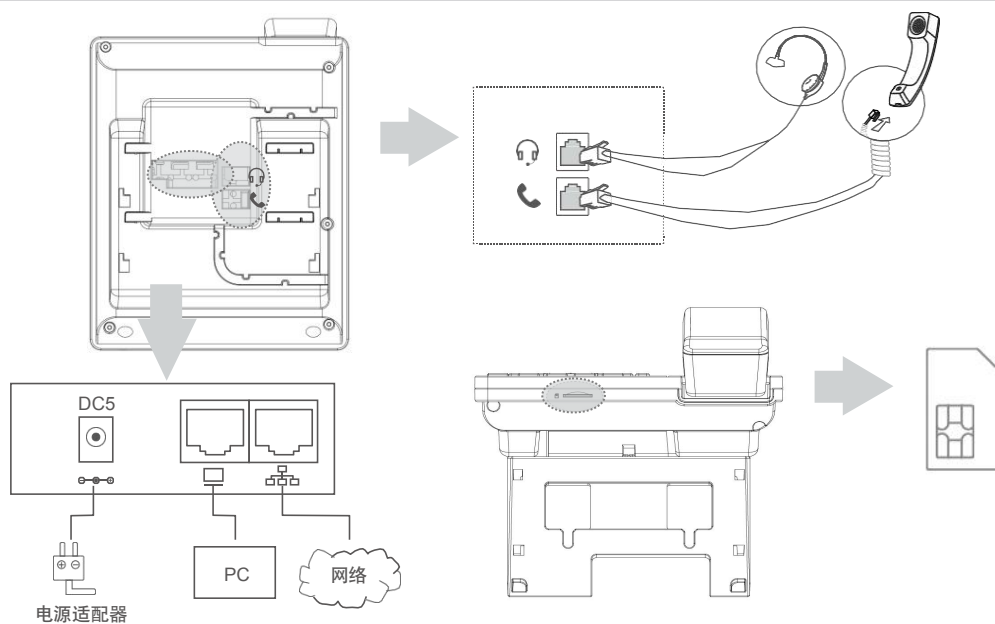
网络

网络安全	<ul style="list-style-type: none"> > SIP 相关特性：SIP v1 (RFC2543), v2 (RFC3261)；支持基于 STUN 的 NAT 穿透；SIP 连接模式：代理模式、对等直连模式；支持服务器冗余 > 网络特性：支持静态 IP 和 DHCP 联网；IPv4、IPv6、IPv4/IPv6 双栈；PPPoE；ARP/RARP；DNS/DNS SRV/DNS NAPTR；LLDP/CDP/DHCP VLAN；支持 IEEE802.1X；OpenVPN；DSCP、802.1p QoS；SSL；SSH > 时间与日期同步：支持 SNTP 协议、PBX、DHCP > 传输特性：UDP/TCP/TLS；RTP/RTCP/SRTP
LTE 频段	<ul style="list-style-type: none"> > LTE-FDD: B1/3/5/8 > LTE-TDD: B34/38/39/40/41

配置&维护

自动部署	<ul style="list-style-type: none"> > TR069 网管 (TR104/TR106) > FTP/TFTP/HTTP/HTTPS 自动配置 > 支持飞音 FACS 云网管接入 > 支持飞音 FRPS 平台重定向 > DHCP Option66
------	--

管理维护	<ul style="list-style-type: none"> > 支持 Web 配置 > 支持恢复出厂设置, 重启 > 支持抓包和系统日志导出
其他	
话机信息	<ul style="list-style-type: none"> > 新支架, 可挂墙 > AC/DC 适配器: <ul style="list-style-type: none"> - AC 输入: 100~240V、50~60Hz - DC 输出: 5V / 0.6A > 功耗 (电源适配器): 0.9 ~ 4W > 相对湿度: 10%~90% (无冷凝) > 贮藏温度: -20~ 70°C > 操作温度: 0~45°C > 裸机尺寸 (W x H x D): 200mm×165mm×47mm
外箱包装	
具体信息	<ul style="list-style-type: none"> > 包装清单: <ul style="list-style-type: none"> - 飞音时代 P11 LTE IP 话机、电源适配器 - 手柄 1 个、手柄线 1 条、以太网线 1 条、底座支架 1 个 - 快速入门指南 > 重量及尺寸: <ul style="list-style-type: none"> - 净重/件 (包括手柄与支架): 0.65kg, 毛重/件: 0.89kg - 数量/箱: 10 件, 毛重/箱: 9.60kg - 彩盒尺寸: 288mm×217mm×60mm - 外箱尺寸: 448mm×320mm×302mm
认证 & 兼容	
认证	
兼容	



关于飞音时代

飞音时代成立于2007年，是一家专注于无线IP办公解决方案，集研发、生产、销售和服务为一体的高科技企业。飞音时代总部设于深圳，现有员工100余人，在北京、上海分别设有分支机构。

飞音时代拥有完善的VoIP产品线，产品涵盖IP话机、网络适配器、无线路由器等。凭借极具竞争力的产品和服务，获得了国内外通信运营商、系统集成商及企业的信赖和一致好评。公司拥有多项发明专利、实用新型专利、外观设计专利，被相关部门认定为“国家高新技术企业”。

作为一家有责任感和使命感的企业，飞音时代旨在赋能中小微企业，解决好中小微企业网络和通讯“好买难用”的问题，致力于为他们提供语音数据一体化的无线IP办公解决方案。我们不断改进产品，并支持为客户量身定制产品，让您可以随时随地安全、高效地进行协作。

版权所有

版权所有 © 深圳飞音时代网络通讯技术有限公司

未经深圳飞音时代网络通讯技术有限公司明确书面许可，不得以任何形式、任何手段（电子、机械、影印、录音或其他方式）或出于任何目的复制或传播本文档中的任何部分。

技术支持

请访问 www.flyingvoice.cn 获取产品相关手册，查询常见问题及解决方案。或者邮件联系我们（support@flyingvoice.com），我们将竭力为您提供技术等支持。



深圳飞音时代网络通讯技术有限公司
网址：www.flyingvoice.cn
地址：深圳市南山区桃源街道留仙大道3370号南山智园崇文园区1号楼1801-1802号

深圳飞音时代网络通讯技术有限公司版权所有